

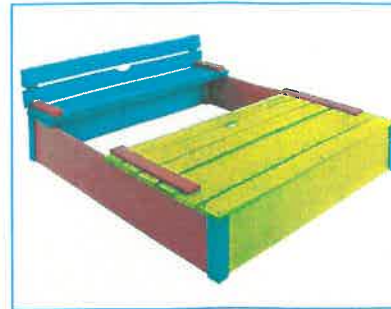
04.09.24

Схема планировочной организации
М 1:500

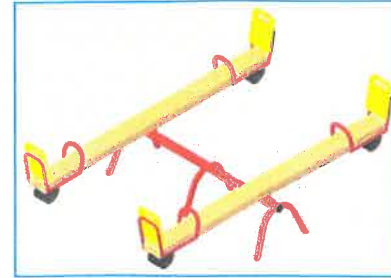


Оборудование площадки для детей 2-10 лет

Песочница с крышкой



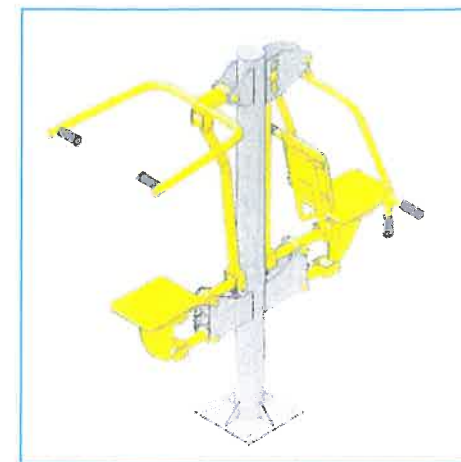
Качели балансир



Игровой комплекс



Спортивное оборудование площадки для детей 10-15 лет



Оборудование площадки для детей 10-15 лет

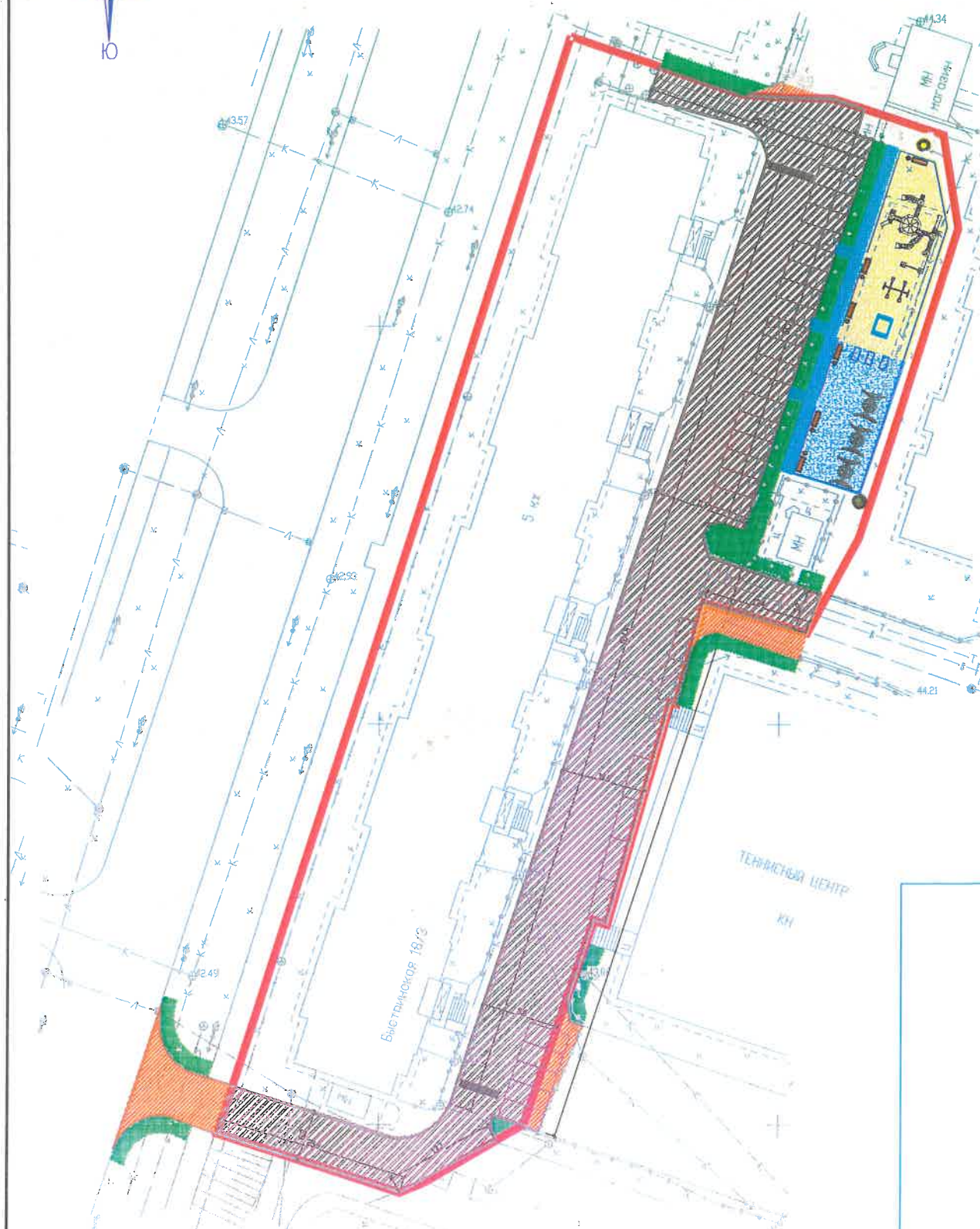


Условные обозначения

Граница ЗУ МКД ул. Быстринская, 18/3

20.09.2024

Ведомость				
Поз.	Обозначение	Наименование	Кол-во	Примечание
Минимальный перечень работ в границе земельного участка				
1		Ремонт дворовых проездов	1810	м2
2		Озеленение	175	м2
3		Установка опор освещения	2	шт
4		Установка скамеек	6	шт
5		Установка урн	6	шт
6		Установка ограждения	97.5	м
Дополнительный перечень работ в границе земельного участка				
1		Площадка для детей 2-10 лет (покрытие из резиновой крошки)	215	м2
2		Площадка для детей 10-15 лет (покрытие из резиновой крошки)	165	м2
3		Устройство пешеходных дорожек	85	м2
Перечень работ за границей земельного участка				
1		Ремонт дворовых проездов	185	м2
2		Озеленение	121	м2



Согласовано кв. № 53 Лебедева Т.Д.МД
 Согласовано кв. № 62 П.Р. Абдураманов
 Согласовано кв. № 21 В.В. Шумко
 Согласовано кв. № 9 П.И.Д. Торова

Изм.		Кол. ч.	Листы	Фол.	Подп.	Дата	Дворовая территория многоквартирного дома 18/3 ул. Быстринская			
Выполнил	Иванова					05.24	ХМАО-Югра, г. Сургут, ул. Быстринская, д. 18/3	Стадия	Лист	Листов
ГИП	Щелконогова					05.24	Схема планировочной организации	Р		
								И.П. Тесля Игорь Владимирович		