



ООО «ЭРГОПОЛИС»

СРО-П-019-26082009  
628403, Россия, ХМАО-Югра, г. Сургут,  
ул. 30 лет Победы, д. 10,  
чердак второй-третьей блок ось А-Б; 5-9  
+79324085866  
ergo.polis@yandex.ru

Заказчик: ООО «Управляющая компания ДЕЗ Восточного жилого района»

ПРОЕКТНАЯ ДОКУМЕНТАЦИЯ

Благоустройство дворовой территории жилого дома №65/1 по  
пр-ту Ленина в г. Сургут

Раздел 4: «Конструктивные и объемно- планировочные решения»

65/1-ПИР-КР

Том 4

г. Сургут 2022г.





ООО «ЭРГОПОЛИС»

СРО-П-019-26082009  
628403, Россия, ХМАО-Югра, г. Сургут,  
ул. 30 лет Победы, д. 10,  
чердак второй-третьей блок ось А-Б; 5-9  
+79324085866  
ergo.polis@yandex.ru

Заказчик: ООО «Управляющая компания ДЕЗ Восточного жилого района»

ПРОЕКТНАЯ ДОКУМЕНТАЦИЯ

## Благоустройство дворовой территории жилого дома №65/1 по пр-ту Ленина в г. Сургут

Раздел 4: «Конструктивные и объемно- планировочные решения»

65/1-ПИР-КР

Том 4

Генеральный директор

Волосников В.П.

г. Сургут 2022г.

ВЕДОМОСТЬ ПРОЕКТНОЙ ДОКУМЕНТАЦИИ КОМПЛЕКТА КР

Лист	Наименование	Примечание
1	Общие данные	
2	Схемы установки скамеек и урн	
3	Ограждение ОГ-1. Схема установки дорожных знаков.	
4	Столбик парковочный.	

1. Настоящий проект разработан на основании:

- задания на проектирование;
- технического задания;
- топографической съемки М 1:500, выполненной ООО "Землеустроитель" в 2021г.

2. Природно-климатические характеристики территории:

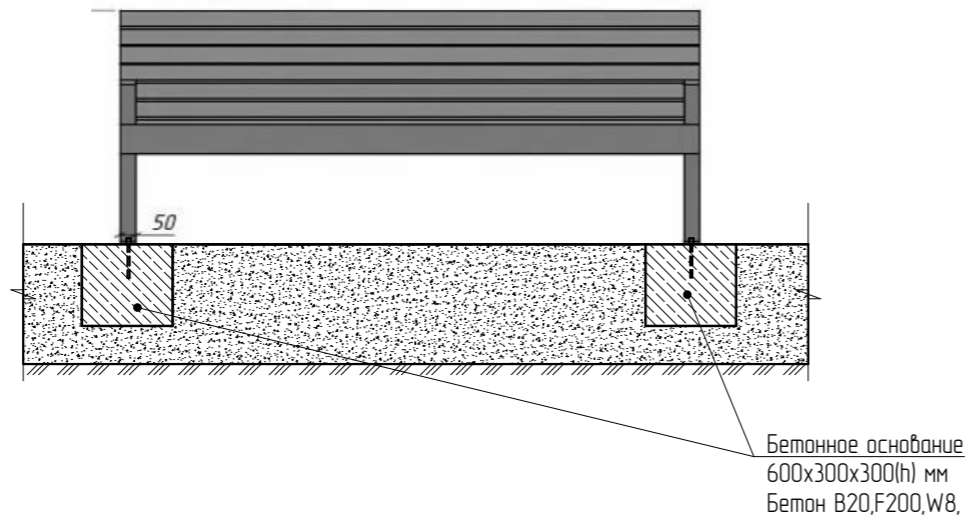
Согласно СП 131.13330.2020 местность имеет следующие характеристики:

- Климатический подрайон строительства – 1Д;
- Средняя температура наиболее холодной пятидневки (0,92) –  $-42^{\circ}\text{C}$ ;
- Зона влажности – 2 (нормальная).
- Нормативная снеговая нагрузка для IV снегового района по СП 20.13330.2016 – 200 кг/м<sup>2</sup>;
- Нормативное значение ветрового давления для I ветрового района по СП 20.13330.2016 – 23 кг/м<sup>2</sup>.

3. Настоящий проект благоустройства дворовой территории жилого дома по адресу: пр-т Ленина, д. № 65/1 в г. Сургут разработан в соответствии с требованиями экологических, санитарно-гигиенических, противопожарных и других норм, действующих на территории Российской Федерации и обеспечивает безопасную для жизни и здоровья людей эксплуатацию объекта при соблюдении предусмотренных рабочими чертежами мероприятий.

						65/1-ПИР-КР		
						Благоустройство дворовой территории жилого дома №65/1 по пр-ту Ленина в г. Сургут		
Изм.	Кол.уч.	Лист	№ док.	Подпись	Дата	Стадия	Лист	Листов
ГИП		Котин		<i>Котин</i>		Конструктивные и объемно-планировочные решения	П	1
Разработал		Булдакова		<i>МБ</i>				
						Общие данные	ООО "ЭРГОПОЛИС"	
Н.контр.		Солодовник		<i>Солодовник</i>				

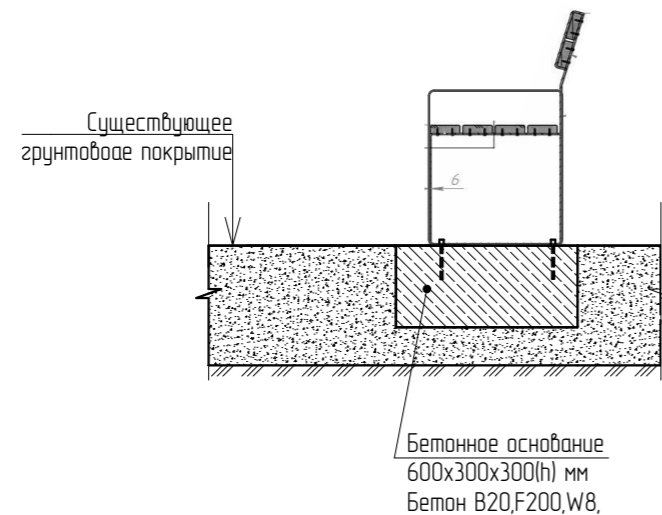
СПЕЦИФИКАЦИЯ МАТЕРИАЛОВ НА УСТАНОВКУ СКАМЕЕК  
(на песчаное покрытие детской площадки)



Поз.	Обозначение	Наименование	Кол.	Масса, ед., кг	Примечание
		<u>Установка скамеек, тип 2. Кол-во 2 штуки.</u>			
1		Крепление к покрытию выполнить анкером втулочным с болтом М10х120	8 шт.		
2		Бетон В20, F200, W8	0,108 м³		
		<u>Установка скамеек тип 3. Кол-во 1 штука.</u>			
3		Крепление к покрытию выполнить анкером втулочным с болтом М10х120	6 шт.		
4		Бетон В20, F200, W8	0,162 м³		

СПЕЦИФИКАЦИЯ МАТЕРИАЛОВ НА УСТАНОВКУ СКАМЕЕК  
(на песчаное покрытие детской площадки)

(в границах участка кад. № 86:10:0101115:6497, г Сургут, пр-кт Ленина, д. 65)

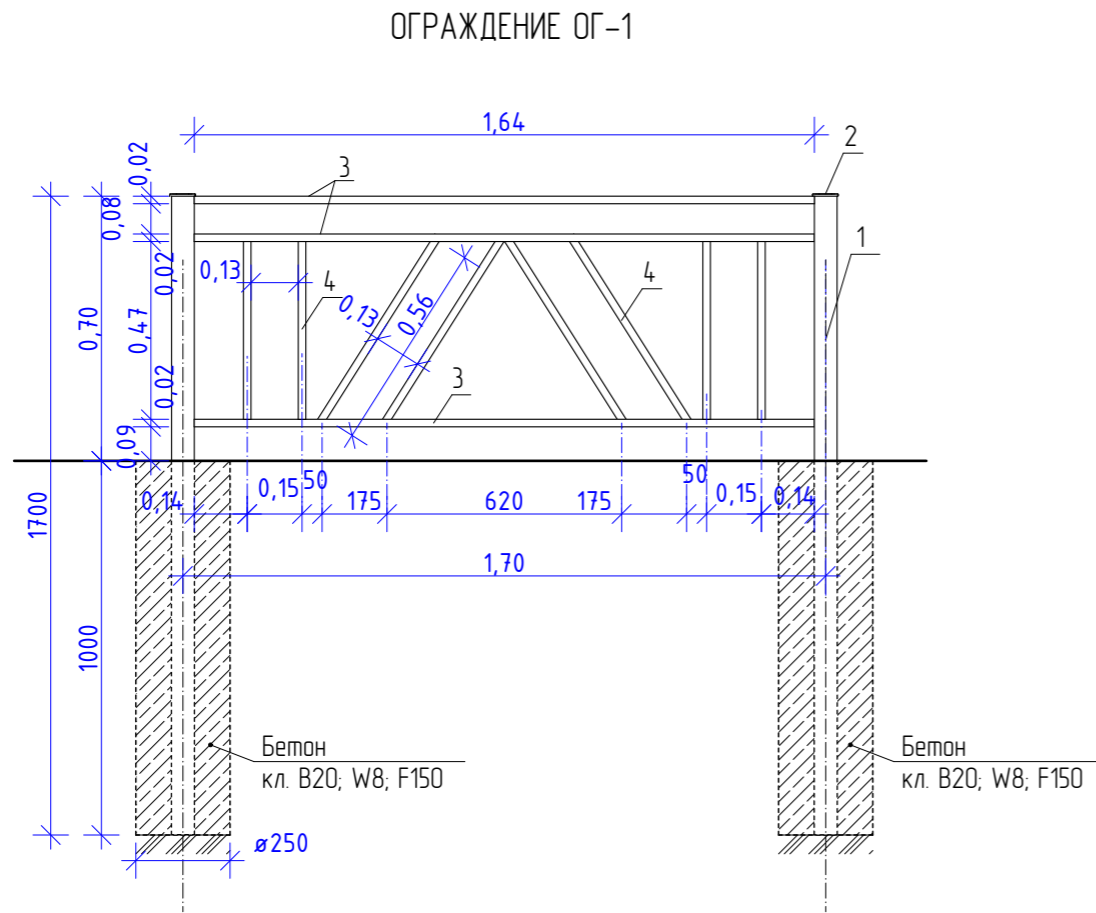


Поз.	Обозначение	Наименование	Кол.	Масса, ед., кг	Примечание
		<u>Установка скамеек, тип 2. Кол-во 2 штуки.</u>			
1		Крепление к покрытию выполнить анкером втулочным с болтом М10х120	8 шт.		
2		Бетон В20, F200, W8	0,108 м³		
		<u>Установка скамеек тип 3. Кол-во 1 штука.</u>			
3		Крепление к покрытию выполнить анкером втулочным с болтом М10х120	6 шт.		
4		Бетон В20, F200, W8	0,162 м³		

1. Внешний вид скамеек и урн показан условно. Монтаж оборудования выполнить в соответствии с паспортом изделия.

						65/1-ПИР-КР			
						Благоустройство дворовой территории жилого дома №65/1 по пр-ту Ленина в г. Сургут			
Изм.	Кол.уч.	Лист	№ док.	Подпись	Дата	Конструктивные и объемно-планировочные решения	Стадия	Лист	Листов
ГИП				Котин			П	2	
Разработал				Булдакова		Схемы установки скамеек и урн	ООО "ЭРГОПОЛИС"		
Н.контр.				Солодовник					

СПЕЦИФИКАЦИЯ ЭЛЕМЕНТОВ НА ОГРАЖДЕНИЕ ОГ-1 (39,1 м.п.)



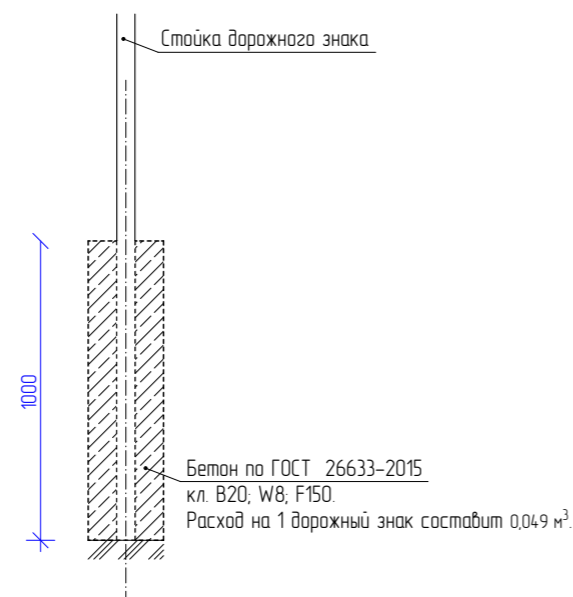
Поз.	Обозначение	Наименование	Кол.	Масса ед, кг.	Примеч.
НА 1 СТОЙКУ (ВСЕГО 24 СТОЙКИ)					
1	ГОСТ 8639-82	Труба 60 x 60 x 3.0 ГОСТ 18639-82 В10 ГОСТ 13663-86	1.70 м.п	8.93	S <sub>покр</sub> =0,27
2	Индивид. изгот.	Заглушка пластиковая квадратная для профильной трубы 60x60мм	1 шт.		
	ГОСТ 26633-2015	Бетон кл. В20; W8; F150	0,049 м <sup>3</sup>		
НА 1 ЗВЕНО (ВСЕГО 23 ЗВЕНА)					
3	ГОСТ 8645-68	Труба 20 x 40 x 3.0 ГОСТ 8645-68 В10 ГОСТ 13663-86	4.92 м.п	11.9	
4	ГОСТ 8639-82	Труба 20 x 20 x 2.0 ГОСТ 18639-82 В10 ГОСТ 13663-86	4.10 м.п.	4.41	
Итого на звено:				16,31	S <sub>покр</sub> =0,92

СПЕЦИФИКАЦИЯ ЭЛЕМЕНТОВ НА ОГРАЖДЕНИЕ ОГ-1 (6,8 м.п.)

(в границах участка кад. № 86:10:0101115:6497, г. Сургут, пр-кт Ленина, д. 65)

Поз.	Обозначение	Наименование	Кол.	Масса ед, кг.	Примеч.
НА 1 СТОЙКУ (ВСЕГО 6 СТОЕК)					
1	ГОСТ 8639-82	Труба 60 x 60 x 3.0 ГОСТ 18639-82 В10 ГОСТ 13663-86	1.70 м.п	8.93	S <sub>покр</sub> =0,27
2	Индивид. изгот.	Заглушка пластиковая квадратная для профильной трубы 60x60мм	1 шт.		
	ГОСТ 26633-2015	Бетон кл. В20; W8; F150	0,049 м <sup>3</sup>		
НА 1 ЗВЕНО (ВСЕГО 4 ЗВЕНА)					
3	ГОСТ 8645-68	Труба 20 x 40 x 3.0 ГОСТ 8645-68 В10 ГОСТ 13663-86	4.92 м.п	11.9	
4	ГОСТ 8639-82	Труба 20 x 20 x 2.0 ГОСТ 18639-82 В10 ГОСТ 13663-86	4.10 м.п.	4.41	
Итого на звено:				16,31	S <sub>покр</sub> =0,92

СХЕМА УСТАНОВКИ ДОРОЖНЫХ ЗНАКОВ, ИНФОРМАЦИОННОГО ЩИТА

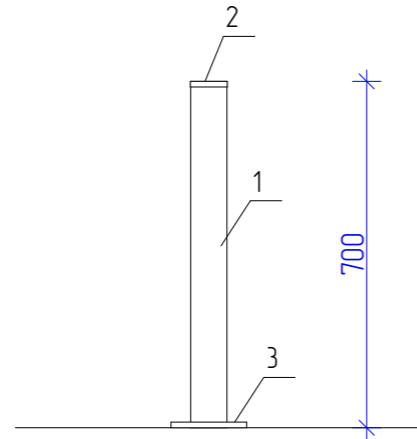


ОБЩИЕ УКАЗАНИЯ ПО ПРОИЗВОДСТВУ РАБОТ:

1. Все металлические конструкции окрасить эмалью ПФ-115 по ГОСТ 6465-76 за 2 раза по слою грунта ГФ-021 ГОСТ 25129-82\* 1 слой. Цвет по каталогу RAL 1016 (согласовать с заинтересованными лицами).
2. Сварку производить электродами типа Э42 по ГОСТ 9467-75\*.
3. Под стойки ограждения пробурить с помощью бензобура отверстия диаметром 250 мм на глубину 1 метр и забетонировать.
4. Под стойку дорожного знака пробурить с помощью бензобура отверстие диаметром 250 мм на глубину 1 метр и забетонировать.

						65/1-ПИР-КР			
						Благоустройство дворовой территории жилого дома №65/1 по пр-ту Ленина в г. Сургут			
Изм.	Кол.уч.	Лист	№ док.	Подпись	Дата	Конструктивные и объемно-планировочные решения	Стадия	Лист	Листов
ГИП		Котин		<i>Котин</i>			П	3	
Разработал		Булдакова		<i>Булдакова</i>		Ограждение ОГ-1. Схема установки дорожных знаков.	ООО "ЭРГОПОЛИС"		
Н.контр.		Солодовник		<i>Солодовник</i>					

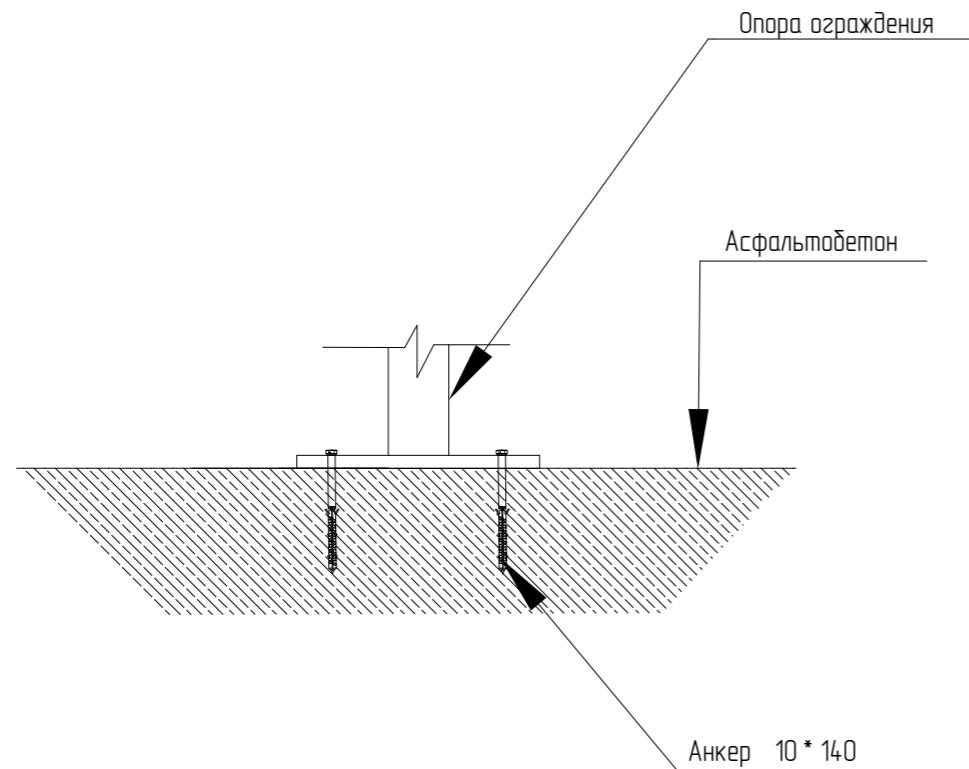
СТОЛБИК ПАРКОВОЧНЫЙ



СПЕЦИФИКАЦИЯ ЭЛЕМЕНТОВ НА ПАРКОВОЧНЫЙ СТОЛБИК

Поз.	Обозначение	Наименование	Кол.	Масса ед., кг.	Примеч
1	ГОСТ 10704 - 91	Труба 60 x 3.5 ГОСТ 10704 - 91 в 10 ГОСТ 13663 - 86	0.70 м.п	3.4	
2	ГОСТ 19903 - 74	Круг из стали листовой (3 мм), (вырезать из квадрата 60 * 60мм)	0,005 м2	0.12	
3	ГОСТ 19903 - 74	Круг из стали листовой (6 мм), (вырезать из квадрата 140 * 140 мм)	0,02 м2	0.9	
4		Анкер 10 * 140	4 шт.		
Итого на стойку:				4.42	

УЗЕЛ КРЕПЛЕНИЯ СТОЛБИКА



1. Все металлические конструкции окрасить эмалью ПФ-115 по ГОСТ 6465-76 за 2 раза по слою грунта ГФ-021 ГОСТ 25129-82\* 1 слой. Цвет согласовать с заинтересованными лицами.
2. Сварку производить электродами типа Э42 по ГОСТ 9467-75\*.

Изм.	Кол.уч.	Лист	№ док.	Подпись	Дата	65/1-ПИР-КР			
						Благоустройство дворовой территории жилого дома №65/1 по пр-ту Ленина в г. Сургут			
						Конструктивные и объемно-планировочные решения	Стадия	Лист	Листов
						П	4		
						Столбик парковочный.		ООО "ЭРГОПОЛИС"	
Н.контр.		Солодовник		<i>[Signature]</i>					