



Общество с ограниченной ответственностью
Инженерно-Техническая Компания
"СургутПроектГрупп"

Свидетельство № СРО-П-170-16032012 от 23.06.2016 г.

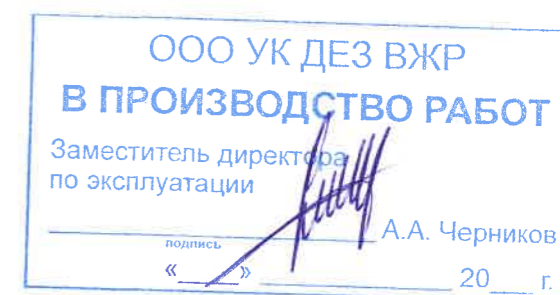
Благоустройство дворовой территории
ул. 30 лет Победы 37/1, г. Сургут

РАБОЧАЯ ДОКУМЕНТАЦИЯ

Конструктивные и объемно-планировочные решения

294/37.1/2021-КР

2021г.





Общество с ограниченной ответственностью
Инженерно-Техническая Компания
"СургутПроектГрупп"

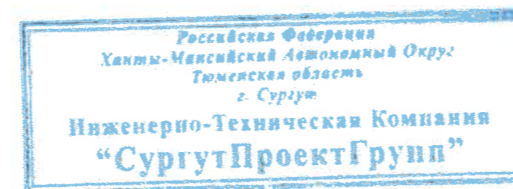
Свидетельство № СРО-П-170-16032012 от 23.06.2016 г.

Благоустройство дворовой территории
ул. 30 лет Победы 37/1, г. Сургут

РАБОЧАЯ ДОКУМЕНТАЦИЯ

Конструктивные и объемно-планировочные решения

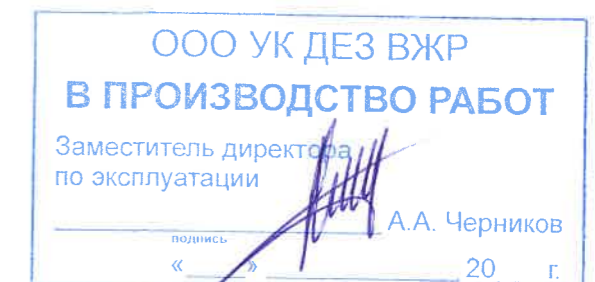
294/37.1/2021-КР



ГИП

Набиева Э.Г.

2021г.



Ведомость рабочих чертежей основного комплекта

Лист	Наименование	Примечание
1	Общие данные	
2	Схема устройства фундамента опоры освещения	
3	План проездов, тротуаров. Ведомость покрытий	
4	Типы покрытий. Люк канализационный	
5	Спецификации к листу 4	

Ведомость ссылочных и прилагаемых документов

Обозначение	Наименование	Примечание
<u>Ссылочные документы</u>		
СП 42.13330.2016	Градостроительство. Планировка и застройка городских и сельских поселений	
СП 82.13330.2016 Благоустройство	СП 82.13330.2016 Благоустройство	
ГОСТ 6665-91	Камни бетонные и железобетонные бортовые	
ГОСТ 26633-2015	Бетоны тяжелые и мелкозернистые. Технические условия	
ГОСТ 9128-2013	Смеси асфальтобетонные, полимер асфальтобетонные, асфальтобетон, полимер асфальтобетон для автомобильных дорог и аэродромов. Технические условия	
ГОСТ 23558-94	Смеси щебеночно-гравийно-песочные и грунты, обработанные неорганическими вяжущими материалами, для дорожного и аэродромного строительства, изм. 1, 2	
ГОСТ 8736-2014	Песок для строительных работ. Технические условия (с поправкой, изм.1)	
ГОСТ 8264-93	Щебень и гравий из плотных горных пород для строительных работ	

Общие указания

- Данный комплект чертежей разработан в соответствии с техническим заданием заказчика на выполнение проектной документации по благоустройству дворовой территории многоквартирного дома расположенного по адресу г. Сургут, ул. 30 лет Победы д. № 37/1.
- Технические решения, принятые в чертежах, соответствуют заданию на проектирование, требованиям действующих технических регламентов, стандартов, сводов правил, экологических, санитарно-гигиенических, противопожарных и других норм, действующих на территории Российской Федерации, и обеспечивают безопасную для жизни и здоровья людей эксплуатацию объекта при соблюдении предусмотренных чертежами мероприятий.
- Материалы и изделия должны иметь сертификаты Госстандарта РФ и быть принятыми входным контролем.
- Проект разработан в соответствии с требованиями следующих нормативных документов:
 СП 82.13330.2016 Благоустройство.
 СП 59.13330.2020 Доступность зданий и сооружений для маломобильных групп населения.
 СП 34.13330.2012 Автомобильные дороги.
 СП 113.13330.2016 Стоянки автомобилей.
 ГОСТ Р 55708-2013 «Освещение наружное утилитарное».
 СП 47.13330.2012 актуализированная редакция СНиП 11-02-96 «Инженерные изыскания для строительства. Основные положения»,
 СП 11-104-97 «Инженерно-геодезические изыскания для строительства»,
 5. Рабочей документацией предусмотрено:
 - наружное электроосвещение территории многоквартирного дома, освещение проезда;
 - устройство проездов, тротуаров;
 - устройство канализационных люков.
 6. Организация рельефа решена методом проектных горизонталей с продольным уклоном 4‰ по проездам. Водоотвод поверхностных стоков от проектируемого жилого дома осуществляется открытым способом по спланированной поверхности на существующий проезд.
 7. Минимальная ширина проездов составляет 6 метров, тротуаров – 1,5 метра.
 В целях соблюдения требований СП 59.13330.2020 Доступность зданий и сооружений для маломобильных групп населения в проекте предусмотрены парковочные места с соответствующей разметкой и знаками.
 8. Перечень актов освидетельствования скрытых работ.
 - Демонтажные работы;
 - Срезка и планировка грунта;
 - Устройство песчаного основания;
 - Устройство щебеночного основания;
 - Бетонирование бортового камня;
 - Устройство нижнего слоя асфальтобетона;
 - Обработка нижнего слоя асфальтобетона битумной эмульсией;
 - Установка опорной железобетонной плиты на канализационные колодцы;
 - Бетонирование обечайки регулировочного кольца;

ООО УК ДЕЗ ВЖР
В ПРОИЗВОДСТВО РАБОТ
 Заместитель директора
 по эксплуатации
 А.А. Черников
 « _____ » _____ 20__ г.

Инв. № подл. Подп. и дата. Взам. инв. №


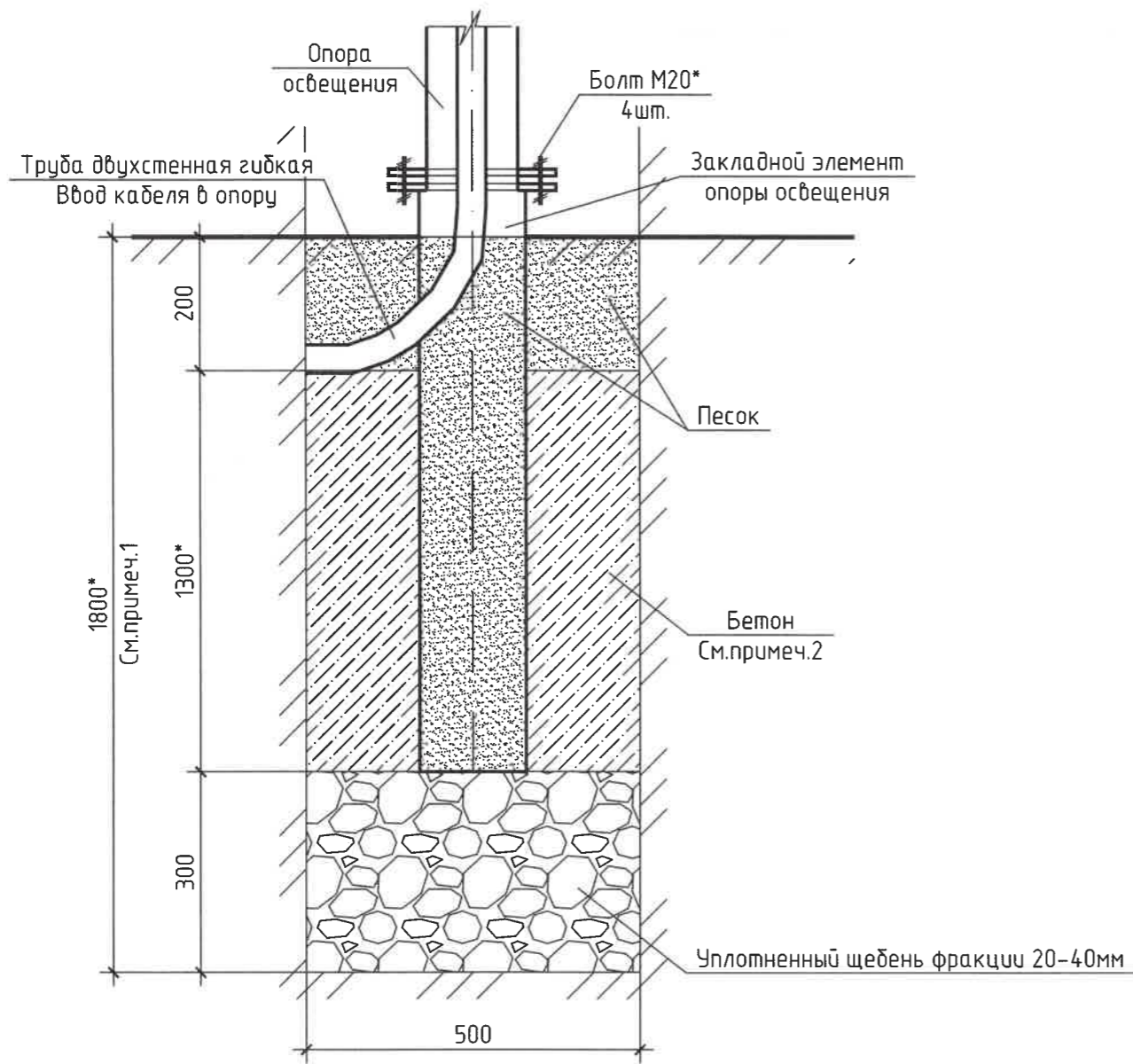
294/37.1/2021-КР					
Благоустройство дворовой территории по ул. 30 лет Победы 37/1					
Изм.	Кол.уч.	Лист	№ док.	Подп.	Дата
Разраб.		Чернышова		<i>Чернышова</i>	02.22
Н.контр.		Иванов		<i>Иванов</i>	02.22
				Стадия	Лист
				Р	1
				Листов	5
Общие данные				 Инженерно-Техническая Компания	

Схема устройства фундамента опоры освещения



Спецификация материалов к схеме устройства фундамента опоры освещения

Поз.	Обозначение	Наименование	Кол.	Масса, ед., кг	Примечание
		<u>Опоры освещения</u>	4		шт.
		<u>Детали</u>			
	ГОСТ 7798-70	Болт М20*	4	0.156	
	ГОСТ 5915-70	Гайки М20*	4	0.071	
	ГОСТ 11371-78	Шайбы А.20*	8	0.017	
		<u>Материалы</u>			
	ГОСТ 26633-2015	Бетон В15, F200, W8	0.3		м ³
	ГОСТ 8736-2014	Песок средней крупности	0.33		м ³
	ГОСТ 23558-94	Щебень фракции 20-40мм	0.1		м ³

В спецификации дан расход на одну позицию

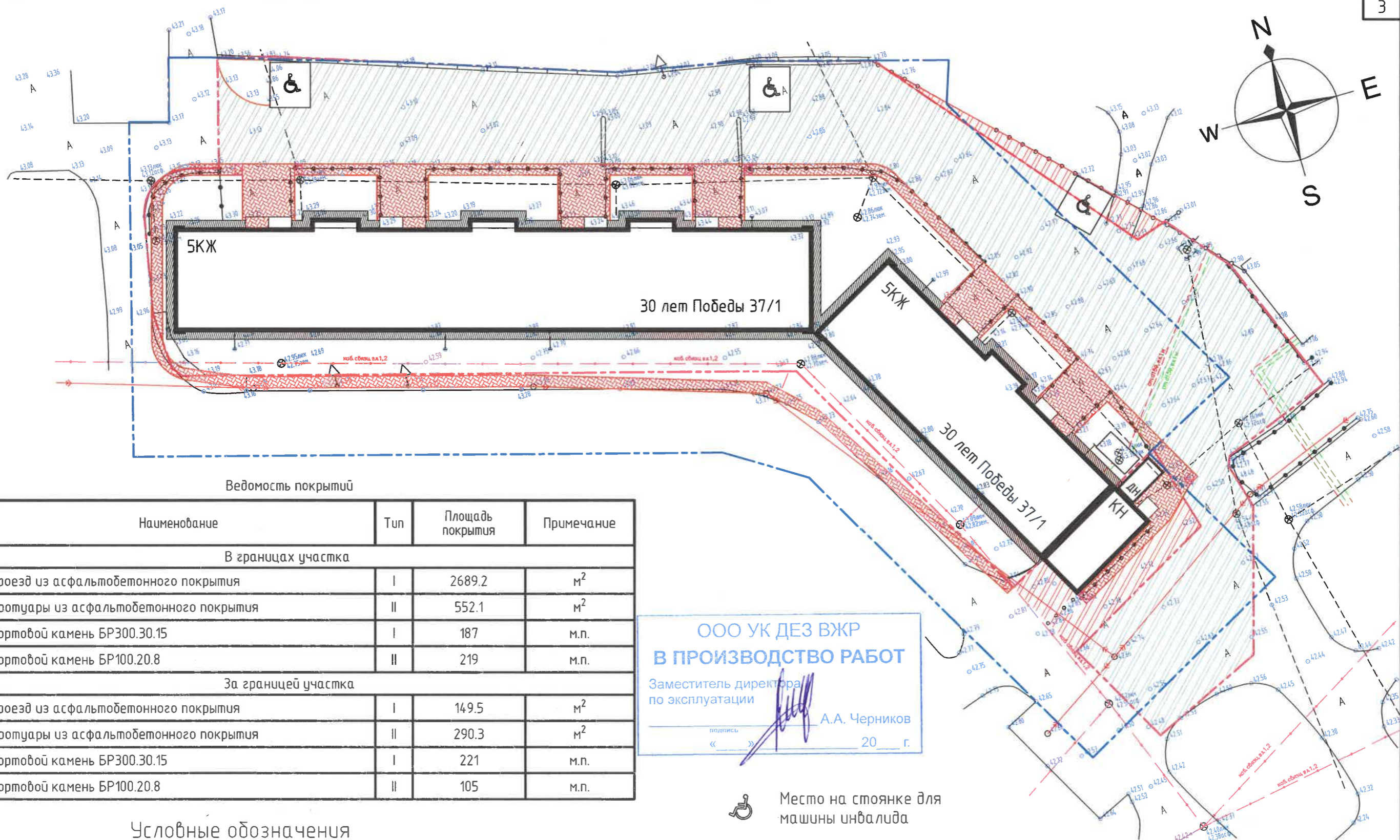
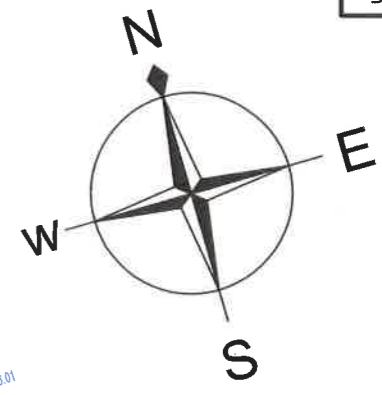
1. Глубина заливки бетона закладного элемента опоры освещения не менее 1,5м.
2. Инженерные изыскания по данному объекту не предоставлялись.
3. "*" - уточнить по месту.

ООО УК ДЕЗ ВЖР
В ПРОИЗВОДСТВО РАБОТ
 Заместитель директора по эксплуатации
 подпись: *А.А. Черников*
 « _____ » 20__ г.

Инв. № подл. Подп. и дата. Взам. инв. №

294/37.1/2021-КР					
Благоустройство дворовой территории по ул. 30 лет Победы 37/1					
Изм.	Кол. уч.	Лист	№ док.	Подп.	Дата
Разраб.		Чернышова		<i>Чернышова</i>	02.22
Н.контр.	Иванов			<i>Иванов</i>	02.22
Схема устройства фундамента опоры освещения					
Стадия	Лист	Листов			
Р	2				





Ведомость покрытий

Поз	Наименование	Тип	Площадь покрытия	Примечание
В границах участка				
1	Проезд из асфальтобетонного покрытия	I	2689.2	м ²
2	Тротуары из асфальтобетонного покрытия	II	552.1	м ²
4	Бортовой камень БР300.30.15	I	187	м.п.
5	Бортовой камень БР100.20.8	II	219	м.п.
За границей участка				
1	Проезд из асфальтобетонного покрытия	I	149.5	м ²
2	Тротуары из асфальтобетонного покрытия	II	290.3	м ²
4	Бортовой камень БР300.30.15	I	221	м.п.
5	Бортовой камень БР100.20.8	II	105	м.п.

ООО УК ДЕЗ ВЖР
В ПРОИЗВОДСТВО РАБОТ

Заместитель директора
по эксплуатации

подпись _____ А.А. Черников
« _____ » 20__ г.

Место на стоянке для машины инвалида

Условные обозначения

- Граница придомовой территории согласно постановлений Администраций г.Сургут от 31.07.2018г. №5801
- Граница земельного участка с кадастровым номером 86:10:0101210:44 согласно государственного кадастрового учета (границы нанесены условно)
- Проезд
- Тротуар
- Отмостка
- Понижение бордюрного камня

294/37.1/2021-КР					
Благоустройство дворовой территории по ул. 30 лет Победы 37/1					
Изм.	Кол. уч.	Лист	№ док.	Подп.	Дата
Разраб.	Чернышова	Чернышова	02.22		
Н.контр.	Иванов	Иванов	02.22		
			Стадия	Лист	Листов
			Р	3	
План проездов, тротуаров. Ведомость покрытий					



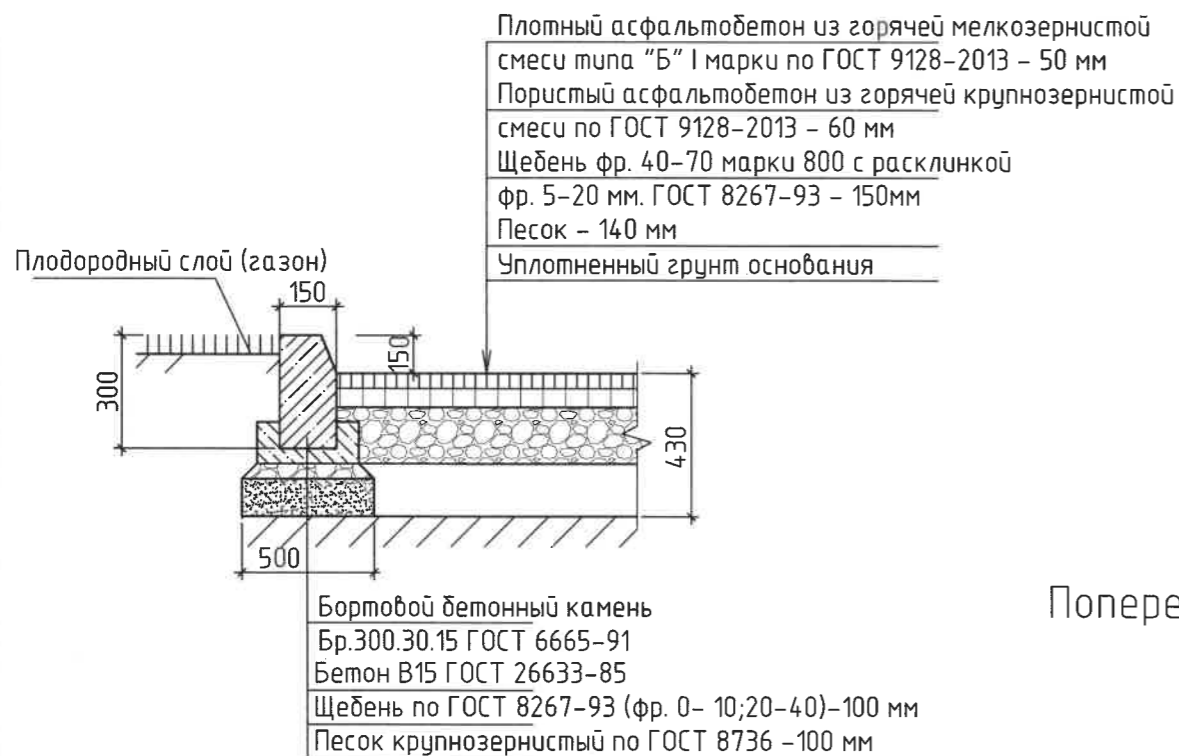
Согласовано

Взам. инв. №

Подп. и дата

Инв. № подл.

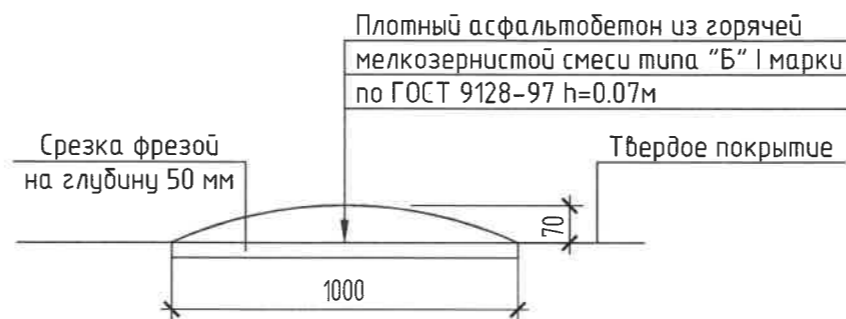
Тип I



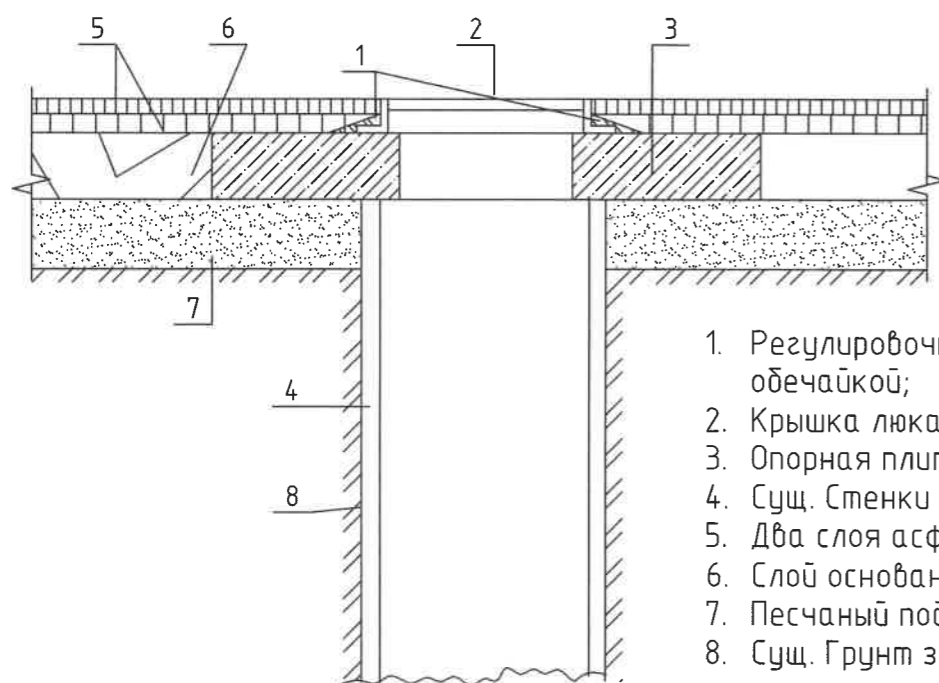
Тротуар, тип II



Поперечный профиль искусственных неровностей



Узел сопряжения оголовка колодца с дорожной одеждой и горловиной



1. Регулирующее кольцо с в бетонированной обечайкой;
2. Крышка люка;
3. Опорная плита;
4. Сущ. Стенки колодца;
5. Два слоя асфальтобетона;
6. Слой основания дорожной одежды (щебень);
7. Песчаный подстилающий слой;
8. Сущ. Грунт земляного полотна;

Схема 2

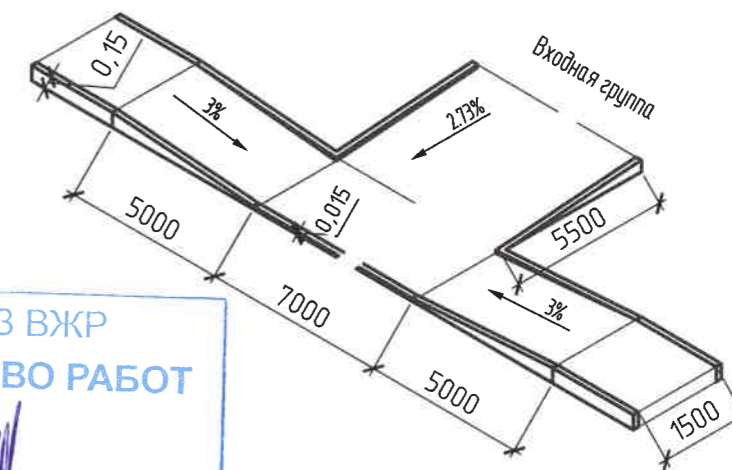
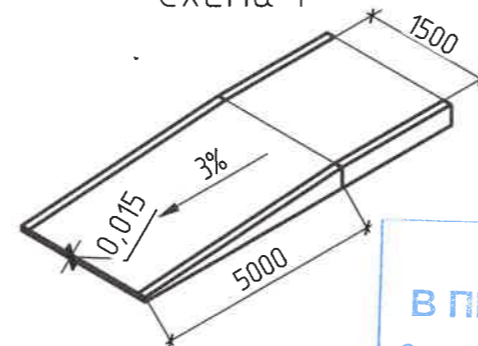


Схема 1



ООО УК ДЕЗ ВЖР
В ПРОИЗВОДСТВО РАБОТ
 Заместитель директора по эксплуатации
 А.А. Черников
 20 г.

294/37.1/2021-КР

Благоустройство дворовой территории по ул. 30 лет Победы 37/1

Изм.	Кол.уч.	Лист	№ док.	Подп.	Дата	Стадия	Лист	Листов
Разраб.		Чернышова		Чернышова	02.22	Р	4	
Н.контр.		Иванов		Иванов	02.22			

Типы покрытий.
 Люк канализационный



Взам. инв. №	
Подп. и дата	
Инв. № подл.	

Спецификация элементов покрытия (расход на 1 м²)

Поз.	Обозначение	Наименование	Кол.	Масса, ед., кг	Примечание
		<u>Покрытие Тип1</u>	2838.7		м ²
	ГОСТ 9128-2013	Плотный асфальтобетон из горячей мелкозернистой смеси типа Б марка I	0.05		м
	ГОСТ 9128-2013	пористый асфальтобетон из горячей крупнозернистой смеси	0.06		м
	ГОСТ 8267-93	Щебень фр. 40-70 М800 с расклинкой фр. 5-20 мм	0,150		м
	ГОСТ 8736-2014	Песок для строительных работ	0.14		м
		<u>Покрытие Тип2</u>	842.4		м ²
	ГОСТ 9128-2013	Пористый асфальтобетон из горячей мелкозернистой смеси тип Г марка I	0.04		м
	ГОСТ 9128-2013	Пористый асфальтобетон из горячей мелкозернистой смеси марка II	0.04		м
	ГОСТ 8267-93	Щебень М800 фр. 20-40мм	0,150		м
	ГОСТ 8736-2014	Песок для строительных работ	0.14		м
		<u>Искусственные неровности</u>	12.0		м ²
	ГОСТ 9128-2013	Плотный асфальтобетон из горячей мелкозернистой смеси типа Б марка I	0.1		м

Спецификация элементов устройства бортового камня (расход на 1 м.п.)

Поз.	Обозначение	Наименование	Кол.	Масса, ед., кг	Примечание
	ГОСТ 6665-91	Бортовой камень БР300.30.15	136	0.32	шт.
	ГОСТ 6665-91	Бортовой камень БР100.20.8	324	0.04	шт.
		<u>Устройство бордюрного камня</u>	732,0		мп
	ГОСТ 26633-2015	Бетон кл.В15, F200, W8	0,02		м ²
	ГОСТ 8267-93	Щебень фр. 0- 10;20-40	0,05		м ²
	ГОСТ 8736-2014	Песок для строительных работ	0,05		м ²

Спецификация водоприемного колодца

Поз.	Обозначение	Наименование	Кол.	Масса ед. кг.	Примечание
	ГОСТ 8020-2016	Плита опорная П010	13		шт.
	ГОСТ 8020-2016	Опорное кольцо КО	13		шт.
	ГОСТ 3634-2019	Средний люк С(В125)	13		шт.

Перед заказом деталей канализационных люков размеры уточнить по месту.

ООО УК ДЕЗ ВЖР
В ПРОИЗВОДСТВО РАБОТ
 Заместитель директора
 по эксплуатации

 подпись: А.А. Черников
 «___» _____ 20__ г.

Инф. № подл. Подп. и дата. Взам. инв. №

294/37.1/2021-КР					
Благоустройство дворовой территории по ул. 30 лет Победы 37/1					
Изм.	Кол. уч.	Лист	№ док.	Подп.	Дата
Разраб.		Чернышова		<i>Чернышова</i>	02.22
			Стадия	Лист	Листов
			Р	5	
Н.контр.	Иванов			<i>Иванов</i>	02.22
			Спецификации к листу 4		

